

ЗУБОТЕХНИЧЕСКИЙ МИКРОМОТОР FORTE (бесщёточный)

модели FORTE 100/100II (100III) FORTE 200/100II

Инструкция по эксплуатации




Перед использованием необходимо ознакомиться с данной инструкцией

Производитель оставляет за собой право улучшать внешний вид прибора и его технические характеристики без дополнительного уведомления.


Данный прибор спроектирован преимущественно для использования в стоматологических лабораториях; также может применяться для работы с драгоценностями, резьбы по дереву и при прессовке.

ТЕХНИЧЕСКИЕ ХАРАКТЕРИСТИКИ

Блок управления FORTE 100

	Классификация	Источник входной мощности	Макс. ток нагрузки	Масса	Размер (мм)		
	FORTE 100-A	AC 100~120 V 50/60 Hz	2 А			3 кг	(Ш) 183 (Д) 237 (В) 51
	FORTE 100-B	AC 220~240 V 50/60 Hz					

Блок управления FORTE 200

	Классификация	Источник входной мощности	Макс. ток нагрузки	Масса	Размер		
	FORTE 200-A	AC 100~120 V 50/60 Hz	2 А			2.9 кг	(Ш) 96 (Д) 270 (В) 230
	FORTE 200-B	AC 220~240 V 50/60 Hz					

Наконечник FORTE 100II (100III)

	Выходная мощность		230 V				
	Число оборотов в минуту		50.000 оборотов в минуту				
	Максимальный крутящийся момент		7.8 Н.см				
	Масса		224 гр.				
	Размеры		L	L1	L2	D	D1
		163	79	84	27	19	

Модель FORTE 100/100II (описание и использование)

Название частей (рис. 1)
1.Блок управления
2.Переключатель питания
3.Экран для оборотов
4.Регулировщик скорости
5.Кнопка рука/нога
6.Кнопка вперед/назад
7.Кнопка вкл/выкл мотора
8.Гнездо для подключения мотора
9.Гнездо для подключения ножной педали
10.Предохранитель
11.Гнездо для подключения питания
12.Наконечник
13.Ножная педаль регулировки скорости
14.Шнур питания
15.Подставка под наконечник
16.Ключи

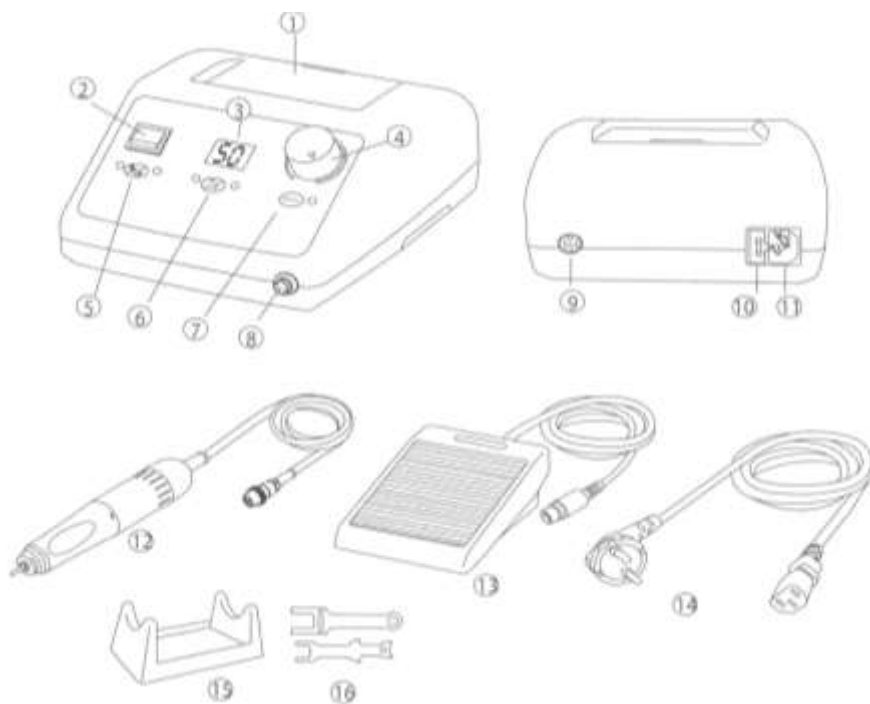


Рис. 1

УСТАНОВКА И ИСПОЛЬЗОВАНИЕ

1. Проверьте, чтобы питание блока управления было выключено (рис.2):

- 1 - Соедините шнур питания.
- 2 – Соедините ножную регулировочную педаль с гнездом для подключения ножной педали.
- 3 – Соедините наконечник с гнездом для подключения наконечника.



Рис. 2

2. Поставьте регулировщик скорости или блок управления на «0» (рис. 3).



ВКЛЮЧЕНИЕ (I)

Включите переключатель.

Со звуком гудка он загорается зеленым светом на переключателе питания и показывает число оборотов в минуту на экране.

ВЫКЛЮЧЕНИЕ (O)

зеленый свет переключателя питания и подсветка кнопок гаснет. Количество оборотов на экране исчезает.

Рис. 3

3. Проверьте, хорошо ли помещен цанговый патрон, поворачивая наконечник или вынимая бор.

4. Одной рукой держите наконечник, а другой рукой включите питание на блоке управления.

5. Выберите регулировку рукой или ногой при помощи кнопки рука/нога. При нажатии выбранной кнопки каждый раз происходит смена ручного или ножного режима.
6. Выберите направление вращения при помощи кнопки право/лево. Каждый раз при нажатии происходит смена направления право/лево.
7. Используйте кнопку вкл/выкл мотора для начала или остановки рукой или ногой.

→ **Управление: регулировка рукой**

8. Нажмите кнопку рука/нога для выбора режима руки.
9. Проверьте, правильно ли работает наконечник, пока настраиваете скорость на блоке управления после нажатия кнопки мотора.

→ **Управление: регулировка ногой**

8. Нажмите кнопку рука/нога для выбора режима ноги.
9. Проверьте, правильно ли работает наконечник, пока настраиваете скорость на блоке управления после нажатия кнопки мотора. Скорость может изменяться в пределах скорости заданной регулировщиком блока управления. Скорость будет увеличиваться при остановке на педали.

10. Автозапоминание

Для использования определенной фиксированной скорости в пределах установленной скорости на блоке управления. Поддерживается 3 секунды в установленной скорости. После звука гудка он устанавливается автоматически. Вращение остается на такой же скорости после выключения режима ноги. Нажмите кнопку или педаль для снятия блокировки.

11. Исходное положение

В режиме руки возвращение в исходное положение осуществляется при повторном нажатии кнопки мотора.

В режиме ноги возвращение в исходное положение осуществляется автоматически при отпуске педали.

FORTE 200/100II (описание и использование)

Название частей (рис. 4)
1. Блок управления
2. Управление коленом
3. Регулировщик скорости
4. Кнопка вперед/назад
5. Кнопка автомаршрута
6. Кнопка рука/нога
7. Экран для показаний числа оборотов в минуту.
8. Переключатель питания.
9. Гнездо для подключения мотора.
10. Гнездо для подключения ножной педали.
11. Гнездо для подключения питания.
12. Предохранитель.
13. Приспособление для крепления.
14. Наконечник.
15. Шнур питания.
16. Подставка под наконечник.
17. Ключи.
18. Ножная педаль регулировки скорости.
19. Шурупы для крепления.

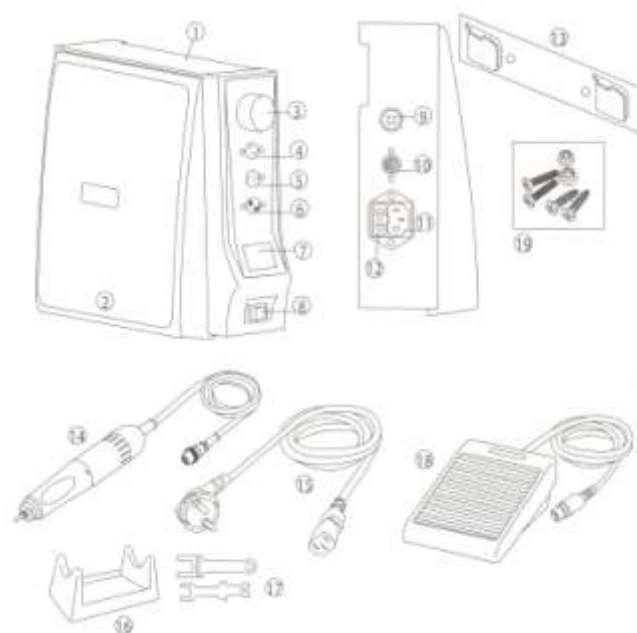


Рис. 4

УСТАНОВКА И ИСПОЛЬЗОВАНИЕ

1. Прикрепите устройство на подходящем месте для работы, как показано на рис. 5. Будьте осторожны, не позволяйте торчать крепежным болтам.
2. Проверьте отверстия на устройстве и плотно соедините контроллер с крепежным приспособлением.



Рис. 5

3. Проверьте, выключено ли питание на блоке управления (рис. 6):

- 1 - Соедините шнур питания.
- 2 - Соедините шнур педали скорости.
- 3 - Соедините наконечник.

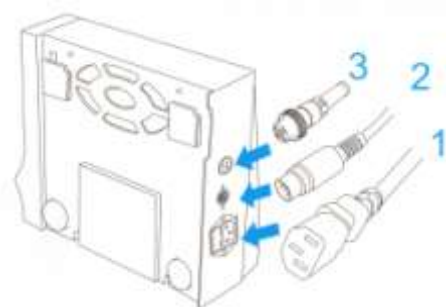
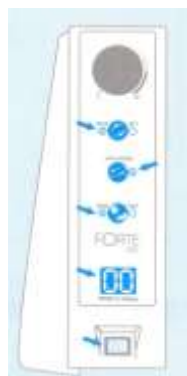


Рис. 6

4. Поставьте регулятор скорости или блок управления на «0» (рис.7).



ВКЛЮЧЕНИЕ (I)

Включите переключатель питания.

Со звуком гудка, он загорается зеленым светом на переключателе питания и показывает число оборотов в минуту на экране.

ВЫКЛЮЧЕНИЕ (O)

Зеленый свет переключателя питания и подсветка кнопок гаснет. Количество оборотов на экране исчезает.

Рис. 7

5. Проверьте хорошо ли помещен цанговый патрон поворачивая наконечник или вынимая бор.
6. Одной рукой держите наконечник, а другой рукой включите питание на блоке управления.
7. Выберите способ управления. Нажмите один раз переключатель, кнопка смены режима руки и колена/ноги.
8. Выберите направление вращения. Когда нажмете кнопку, произойдет смена режима вперед/назад.
→ **Управление: регулировка рукой (коленом)**
9. Переключите кнопку рука (колени)/нога на режим руки.
10. Проверьте состояние движения регулировкой блока управления. Если возможно, отрегулируйте скорость в пределах скорости, установленной на регуляторе скорости.
→ **Управление: регулировка ногой**
9. Выберите режим ноги.
10. Проверьте состояние функционирования наконечника, регулируя педаль. Можно регулировать скорость, в пределах установленной, регулятором скорости на блоке управления.

11. Автозапоминание. Для использования определенной фиксированной скорости в пределах установленной скорости на блоке управления. Поддерживается 3 секунды в установленной скорости. После звука гудка он устанавливается автоматически. Вращение остается на такой же скорости после выключения режима ноги или колена. Нажмите кнопку или педаль для снятия блокировки.
12. Система самораспознавания наконечника. Блок контроля проверяет и вводит лучшие условия для наконечника. Нажмите кнопку направления, кнопку автозапоминания и кнопку рука/нога одновременно при включенном питании. Со звуком гудка, обороты доходят до 50.000 в минуту. После некоторого времени (одна минута) нажмите кнопку автозапоминания. Отрегулируйте систему самораспознавания наконечника после его смены или после ремонта.

УКАЗАНИЯ К ТЕХНИЧЕСКОМУ ОБСЛУЖИВАНИЮ

1. Чистите область вокруг наконечника.
 2. Удалите пыль с наконечника мягкой тканью с изопропанолом и избегайте влажности внутри прибора.
- * Не мойте водой и не смазывайте наконечник.**
- Нет необходимости в смазке роликового подшипника наконечника и смазке мотора и герметика изготовителем.
3. Чистка воздухом возможна, но воздушное давление может отрицательно повлиять на прибор.
 4. Вставка и выемка бора:
 - Откройте зажимный патрон, повернув наконечник по направлению открытия. Патрон освобождается, и бор может быть удален.
 - Поверните кольцо по направлению закрытия. Патрон закрыт и бор зафиксирован. Поверните наконечник до щелчка.

ОСТОРОЖНО

ВСЕГДА храните наконечник с установленным в нем стержнем.

Не разбирайте прибор, исключая работу квалифицированного специалиста.

НЕИСПРАВНОСТИ

В случае перегрева, поломки, перегорания спирали мотора, мотор останавливается и на экране показаний количества оборотов в минуту на блоке управления показывает код ошибки.

Благодаря данной функции можно выяснить причину поломки или неисправности и состояние каждой части.

Модель	Код ошибки	Причина	Разблокировка	Действия
FORTE 100 200	E 1	Установочная ошибка Возникает из-за неправильного исходного состояния мотора	Нажмите регулировщик колена или ноги	Проверьте соединение шнура питания Проверьте, открыт ли патрон. Включите питание снова. Если движение нормализовано, код ошибки исчезнет. В случае повторного возникновения данной ошибки обратитесь к изготовителю.
	E 2	Ошибка превышения питания тока Возникает в случае длительного использования наконечника, при перегреве, при неправильной сборке после разборки и если возникли проблемы в подшипнике или моторе.		Перезапустите действие блока управления после перерыва около 10 минут. Если данная ошибка будет возникать вновь, обратитесь к изготовителю.
	E 3	Ошибка блока управления		Проконсультируйтесь с изготовителем.

ПРЕДУПРЕЖДЕНИЯ

1. Память. В памяти сохраняются условия выбора режима направления вращения и режима руки/ноги после выключения.
2. Не работайте в опасных местах. Не используйте блок управления во влажной среде.
3. Состояние окружающей среды:
 - Температура: +10° C ~ +40° C
 - Влажность: 30% ~75%
 - Давление воздуха: 700 ~ 1060 hPa
4. Наш наконечник и педаль должны использоваться только с нашим блоком управления.
5. Бор
 - Размеры бора: 2.35 мм
 - Минимальная длина посадки бора: 10 мм
 - Когда патрон закрыт, максимальная длина выступающей части бора должна быть не меньше 35 мм.

Используйте бор стандарта ISO и избегайте использования ржавого и искривленного бора, причиняющих чрезмерный износ подшипнику.

Сохранение безопасной скорости и мер предосторожности рекомендовано изготовителем бора.
6. Проверьте любые неисправности, включая вибрацию бора на низкой скорости, и затем начните использование высокой скорости.
7. Аккуратно используйте регулировщик скорости на блоке управления.
8. Используйте предохранитель 220V/230V/2A для блока управления.
9. Выключите питание или поставьте число оборотов в минуту на «0» и затем смените бор.
10. Будьте внимательны, не роняйте наконечник, так как это может вызвать повреждения и поломку. В случае падения бора, проверьте, есть ли искривления бора и не возникает ли чрезмерный перегрев во время работы.
11. Если возникли какие-то проблемы в наконечнике, используйте его только после ремонта.
12. Не включайте питание блока управления, пока цанговый патрон наконечника открыт. (Может возникнуть короткое замыкание в моторе).
13. Убедитесь, что переключатель питания выключен перед тем, как вставлять розетку в вилку, для того, чтобы избежать неожиданных повреждений, вызванных резким началом работы.
14. Воздушный выключатель обеспечивает защиту мотора. Он активизируется, когда нельзя поставить переключатель перегрева мотора. Работайте в пределах установленной нагрузки.
15. Не открывайте патрон во время работы.
16. Держите наконечник с установленным бором в цанговый патрон после использования.
17. Не опускайте наконечник вниз, пока он не прекратит работу полностью.
18. Убедитесь, что шнур питания отсоединен перед разборкой блока управления.
19. Используйте специальный вольтаж.
20. Используйте прикладные части, предназначенные для данного прибора.
21. Для настройки рекомендованной скорости в разных вариантах следуйте инструкции изготовителя.
22. Носите специальную одежду и оснащение, включая противопылевой респиратор и защитные очки. Используйте специальные отсасывающие приборы и вентилятор.
23. Содержите место работы в чистоте. Грязь может вызвать возникновение несчастных случаев.

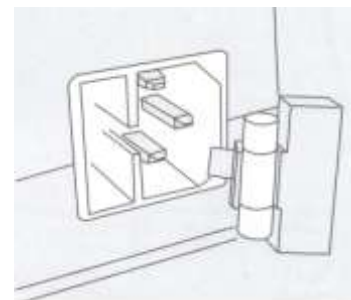
ПРОВЕРКА В СЛУЧАЕ ПОЯВЛЕНИЯ НЕИСПРАВНОСТИ

1. Проверьте, правильно ли вставлена вилка.
2. Проверьте, включено ли питание.
3. Проверьте, правильно ли соединен шнур наконечника с гнездом блока управления.
4. Проверьте, расположен ли предохранитель в держателя для него.


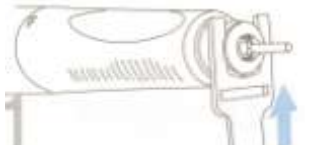




СМЕНА ПРЕДОХРАНИТЕЛЯ:

Предохранитель расположен в маленьком блоке плавких предохранителей под гнездом для соединения питания с обратной стороны.

Выньте блок предохранителя и замените предохранитель.
(120V-T3.15A/250V, 230V-T2A/250V)



СМЕНА ЦАНГОВОГО ПАТРОНА

	<ol style="list-style-type: none">1. Установите и зафиксируйте ключ для бора.2. Поверните по направлению открывания.3. Откройте патрон.
	<ol style="list-style-type: none">4. Поверните патрон против часовой стрелки. В случае тугого прокручивания используйте ключ.5. Смените патрон.
	<ol style="list-style-type: none">6. Зафиксируйте бор и патрон, повернув по часовой стрелке. Затем опять поверните против часовой стрелки наконечник и установите натяжение для удаления бора.
	<p>⚠ ОСТОРОЖНО</p> <p>Чистите и собирайте патрон очень аккуратно. Не позволяйте разбирать наконечник и части мотора не специализированному рабочему. Это может повлечь за собой повреждения. Убедитесь, что соединительные части наконечника и вставляющиеся части мотора плотно прилегают друг к другу. Если нет, может возникнуть перегрев и повреждения подшипника.</p>
	

ДЛЯ ВАШЕЙ БЕЗОПАСНОСТИ, НЕОБХОДИМО ВЫПОЛНЯТЬ СЛЕДУЮЩИЕ ПРАВИЛА:

1. Не используйте прибор с поврежденным или неисправным шнуром, вилкой и розеткой и свяжитесь с изготовителем. Это может вызвать опасность возникновения пожара, удар током.
2. Когда отсоединяете шнур питания, держитесь за вилку и не прикасайтесь влажными руками. Не используйте ослабленную вилку питания, это может повлечь за собой возгорание и удар током.
3. Не изгибайте шнур питания и не надавливайте на него. Это может повлечь за собой возгорание и удар током.
4. Не размещайте прибор возле нагревающегося оборудования и не помещайте рядом источников огня.
5. Необходимо наблюдение, если данный прибор находится возле детей, пожилых людей и инвалидов. Не оставляйте детей без присмотра в месте, где установлен данный прибор.
6. Используйте заземленный кабель. Повреждения или утечка тока может повлечь за собой угрозу удара током. Для информации о заземлении обратитесь к специалистам.
7. В случае использования удлинителя не используйте несколько электрических приборов в одно и тоже время. Это может повлечь за собой возгорание и удар током.
8. Не помещайте прибор во влажной среде. Это может повлечь за собой опасность возгорания и удара током.
9. Не роняйте наконечник и берегите его от повреждений. В случае неисправной работы, падения, погружения в воду, свяжитесь с изготовителем и не используйте данный прибор, т.к. это может вызвать появление вибрации бора, перегрев или поломку подшипника.
10. ***Используйте прибор только так, как указано в инструкции.**
11. ***Возможно возникновение поломок или нанесение ущерба в случае несоблюдения инструкции.**
12. ***Производитель не несет ответственности за несчастные случаи, вызванные несоблюдением инструкции.**

УСЛОВИЯ ГАРАНТИИ

1. Данные модели зуботехнических моторов проверены на заводе изготовителе и полностью соответствует требованиям, предъявляемым к устройствам подобного рода
2. Срок гарантии на моторы моделей Forte устанавливается 12 месяцев со дня продажи.
3. Гарантия не распространяется на подшипники и запасные щетки.
4. Гарантийное обязательство не распространяется на случаи выхода из строя в результате: неправильной, неизбежной эксплуатации, механических повреждений, несанкционированных вмешательств или ремонта изделий лицами, не имеющими отношения к компании-продавцу.
5. При обращении по поводу гарантийного случая при себе обязательно иметь гарантийное обязательство.

Компания производитель:
SAESHIN PRECISION CO., LTD.
93-15, PAHO-DONG, DALSEO-GU, DAEGU, KOREA

Импортер:  **ДЕМ и Компания**

690106, г. Владивосток, проспект «Красного знамени», 38
Тел/факс (423) 245-17-99, 2-300-240
E-mail: elena@demik.ru, liliya@demik.ru
www.demik.ru