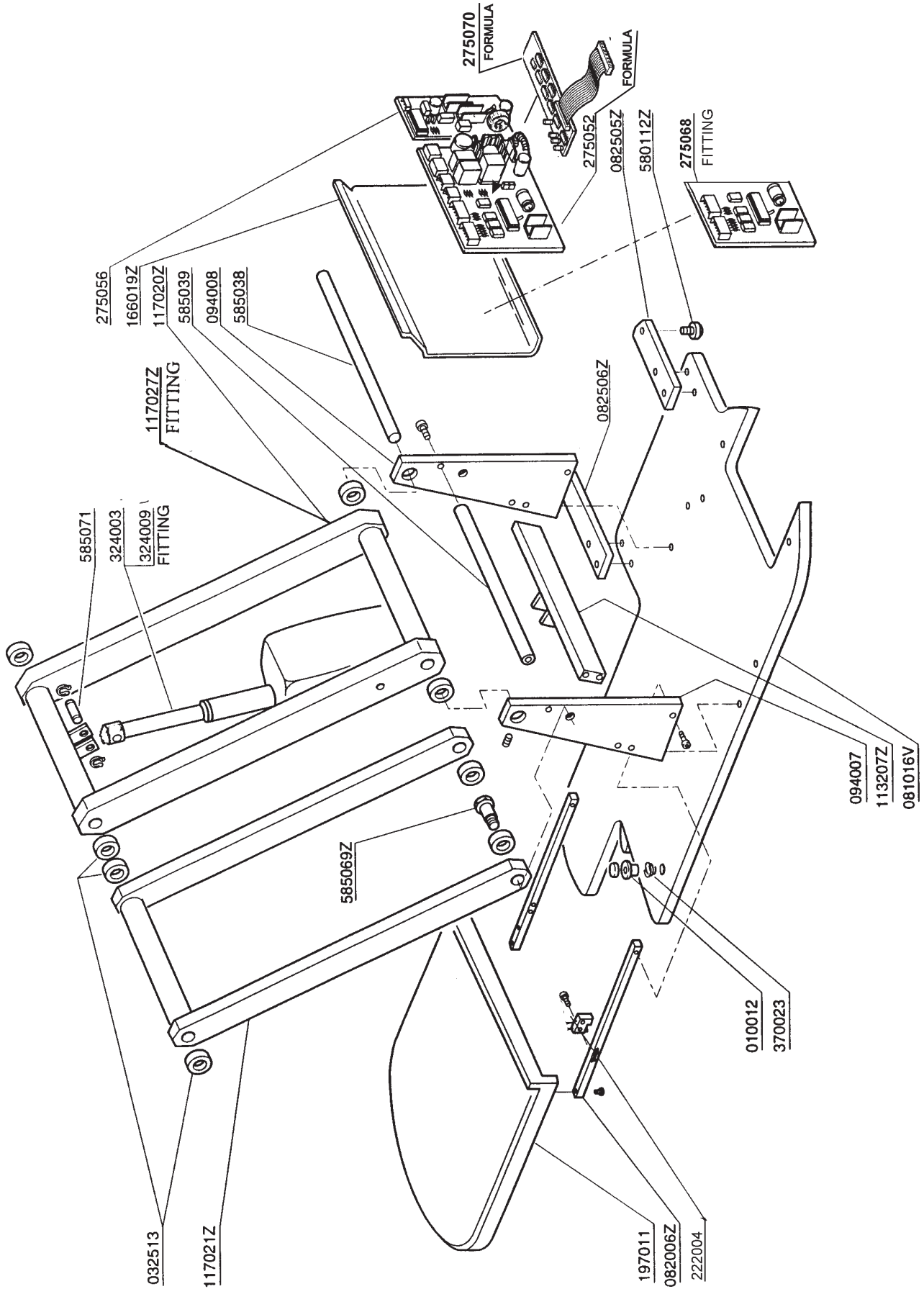
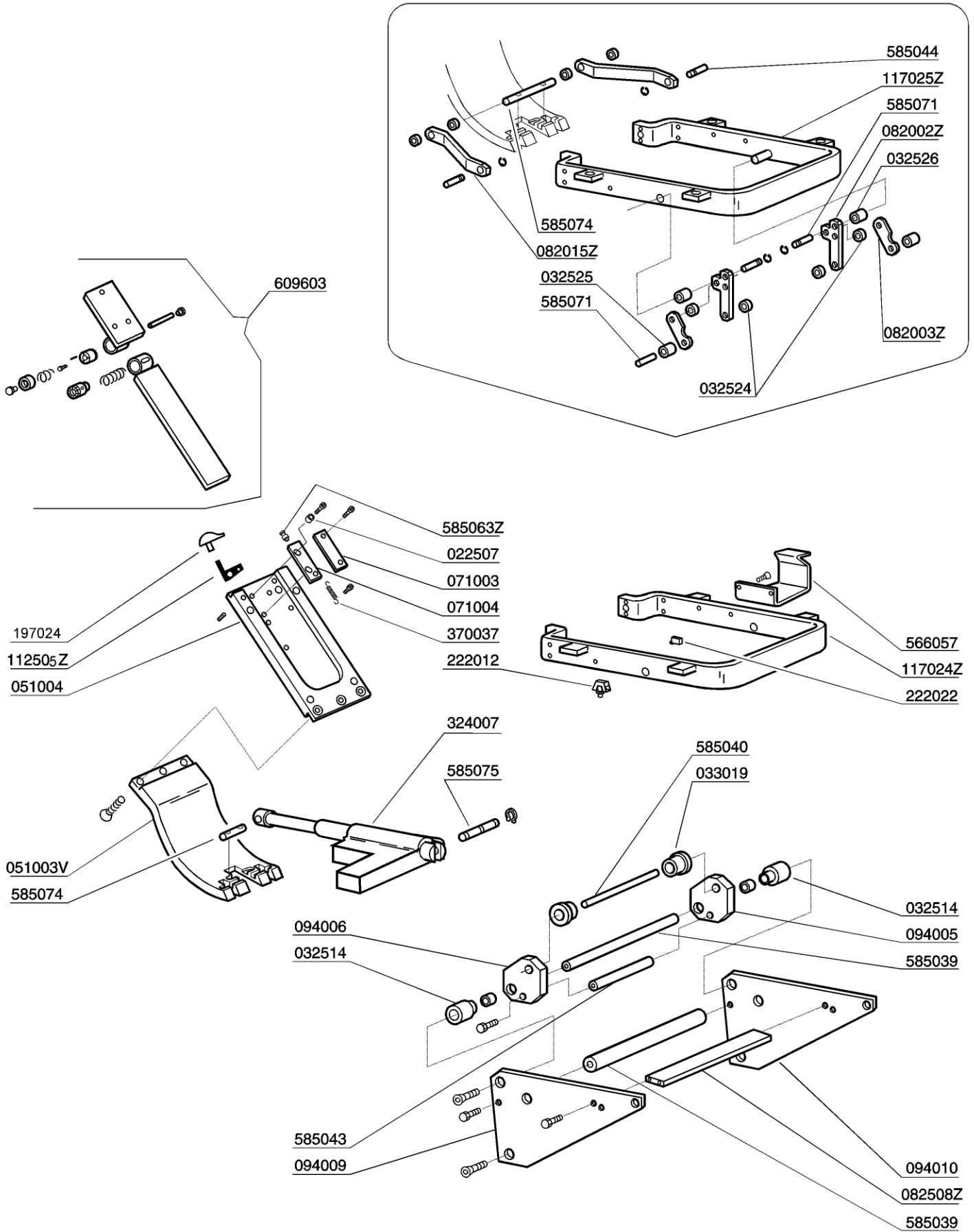


SOMMARIO CONTENTS

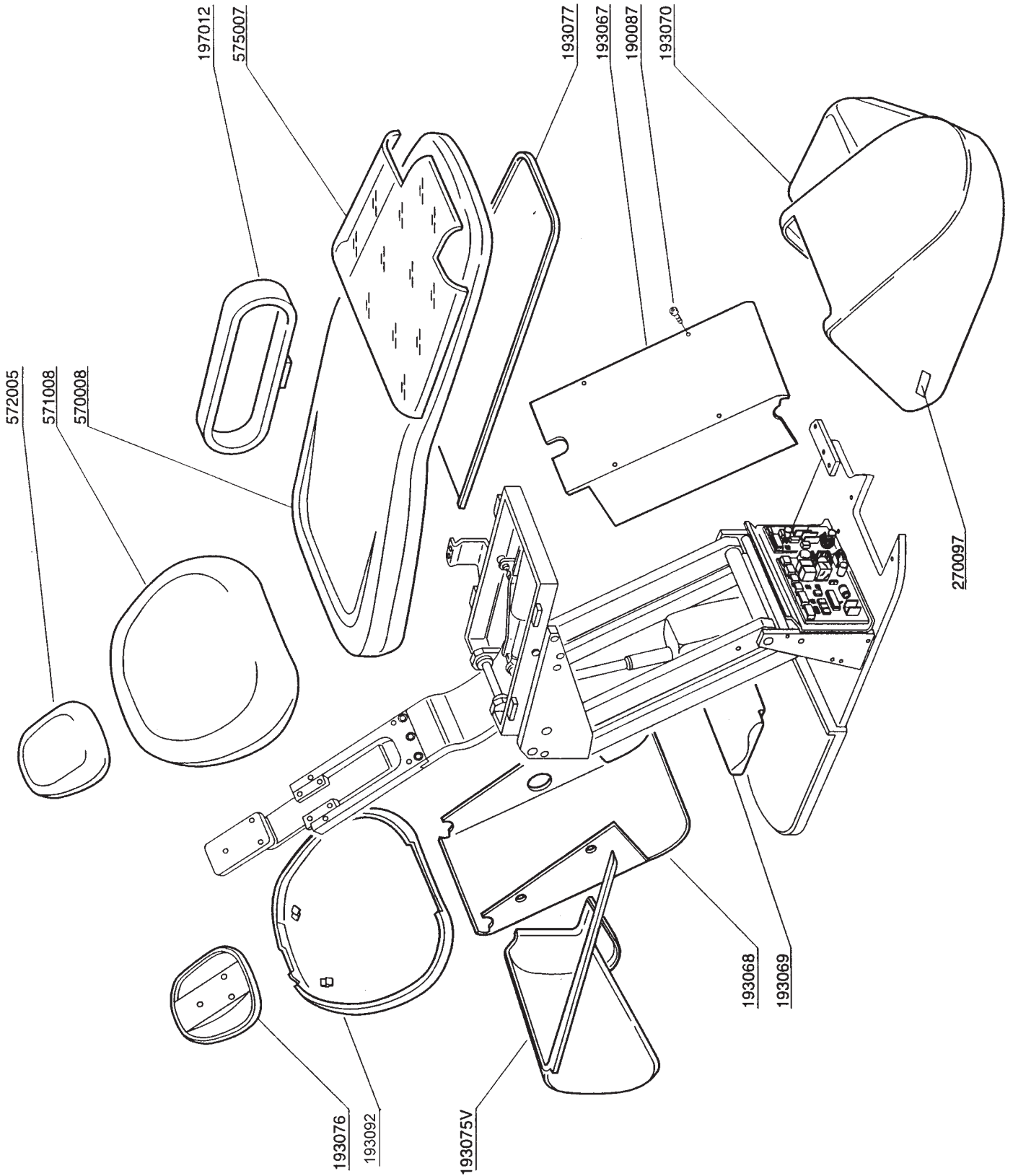
Tavola Table	Page
Base poltrona <i>Chair base</i>	1
Sedile e schienale poltrona <i>Chair seat and backrest</i>	2
Carter e tappezzeria poltrona <i>Chair cover and upholstery</i>	3
Gruppo idrico Formula// <i>Formula// bowl unit</i>	4
Gruppo idrico Formula//Fitting <i>Formula//Fitting bowl unit</i>	5
Braccio supporto-strumenti <i>Instruments' holder arm</i>	6
Supporto assistente <i>Assistant's holder</i>	7
Gruppo elettrico Formula// <i>Formula// electric unit</i>	8
Gruppo elettrico Formula//Fitting <i>Formula//Fitting electric unit</i>	9
Supporto strumenti Formula <i>Formula instruments' holder</i>	10
Supporto strumenti Formula//Fitting <i>Formula//Fitting instruments' holder</i>	11
Supporto strumenti Trend <i>Trend instruments' holder</i>	12
Pedale multifunzionale <i>Multi-purpose foot-control</i>	13
Sgabello operatore OP <i>OP operator's stool</i>	14
Sgabello assistente AS <i>AS assistant's stool</i>	15
Radiografico <i>X-Ray equipment</i>	16
Ricambi consigliati Formula// <i>Suggested spares of Formula//</i>	17
Ricambi consigliati Fitting// <i>Suggested spares of Fitting//</i>	18



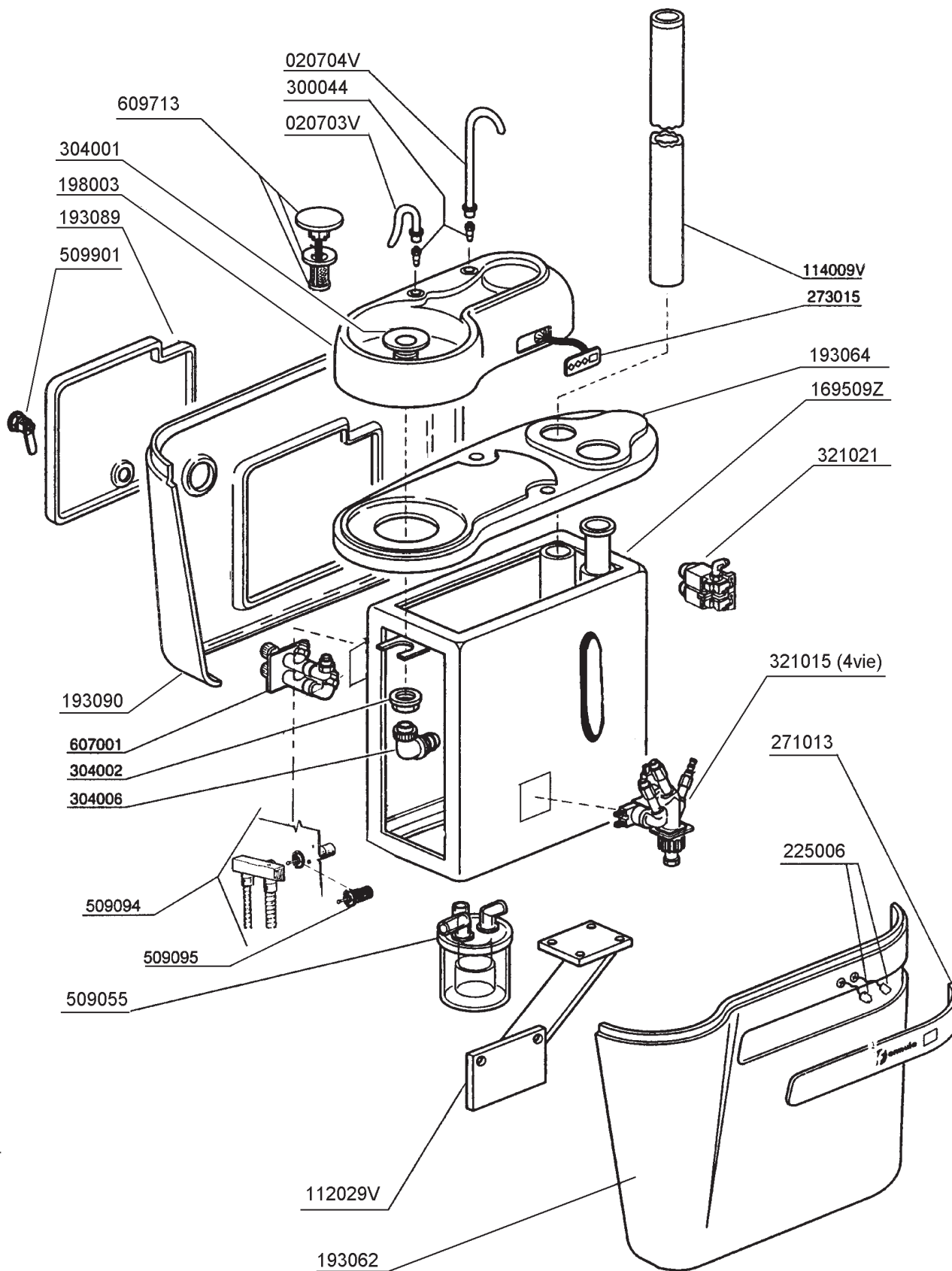
Base poltrona
Chair base



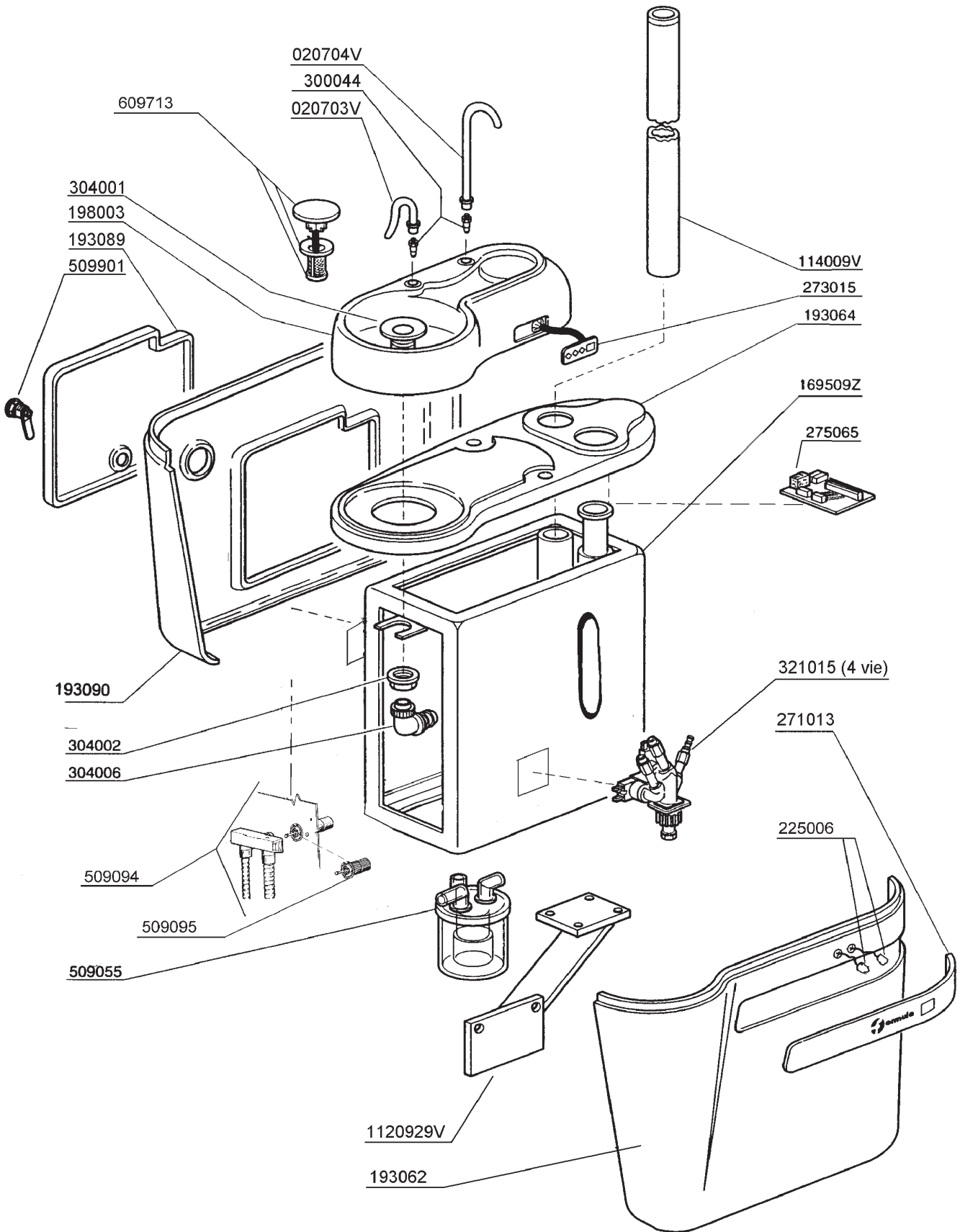
Sedile e schienale poltrona
Chair seat and backrest



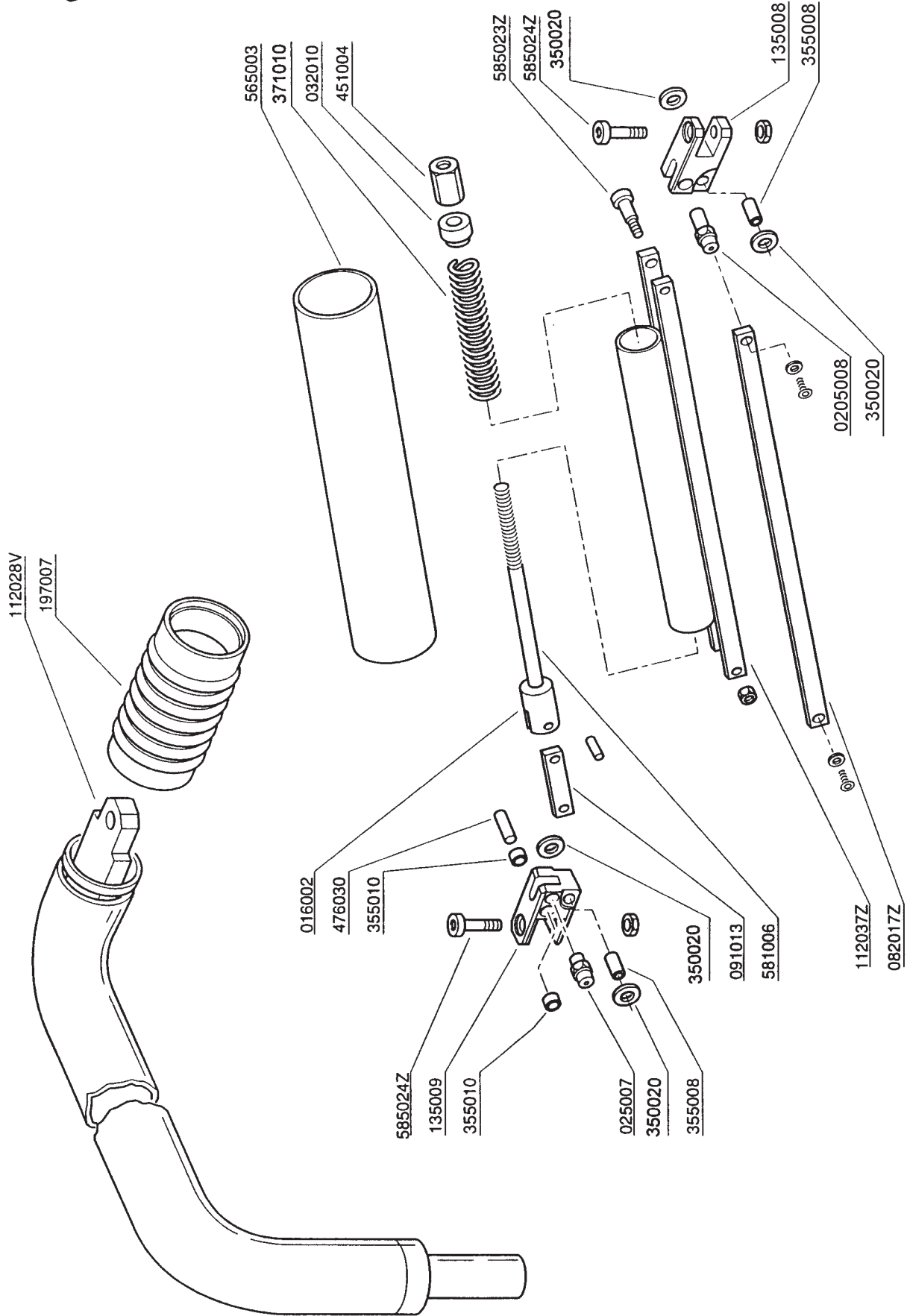
Carter e tappezzeria poltrona
Chair cover and upholstery



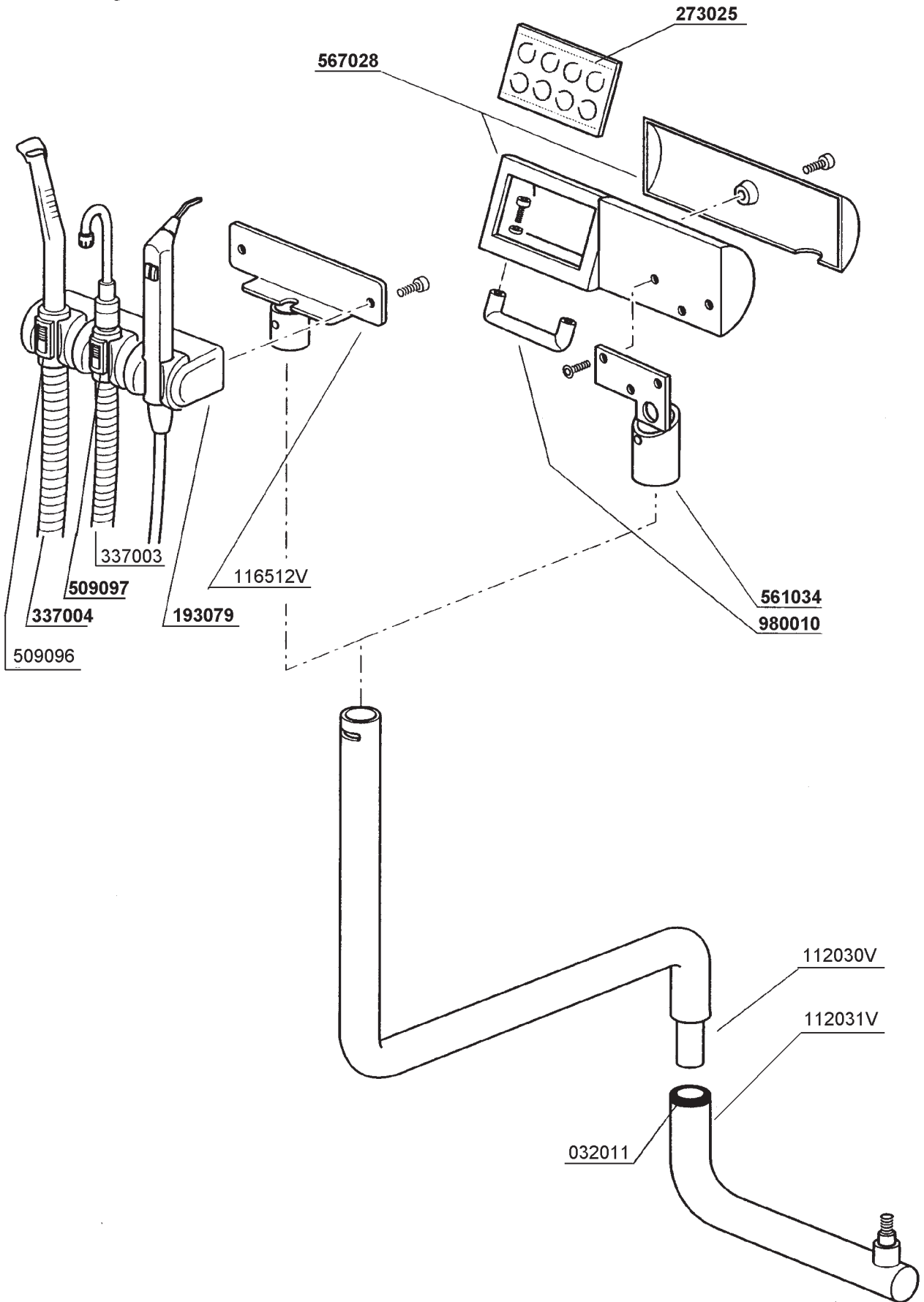
Gruppo idrico Formula//
Formula// bowl unit



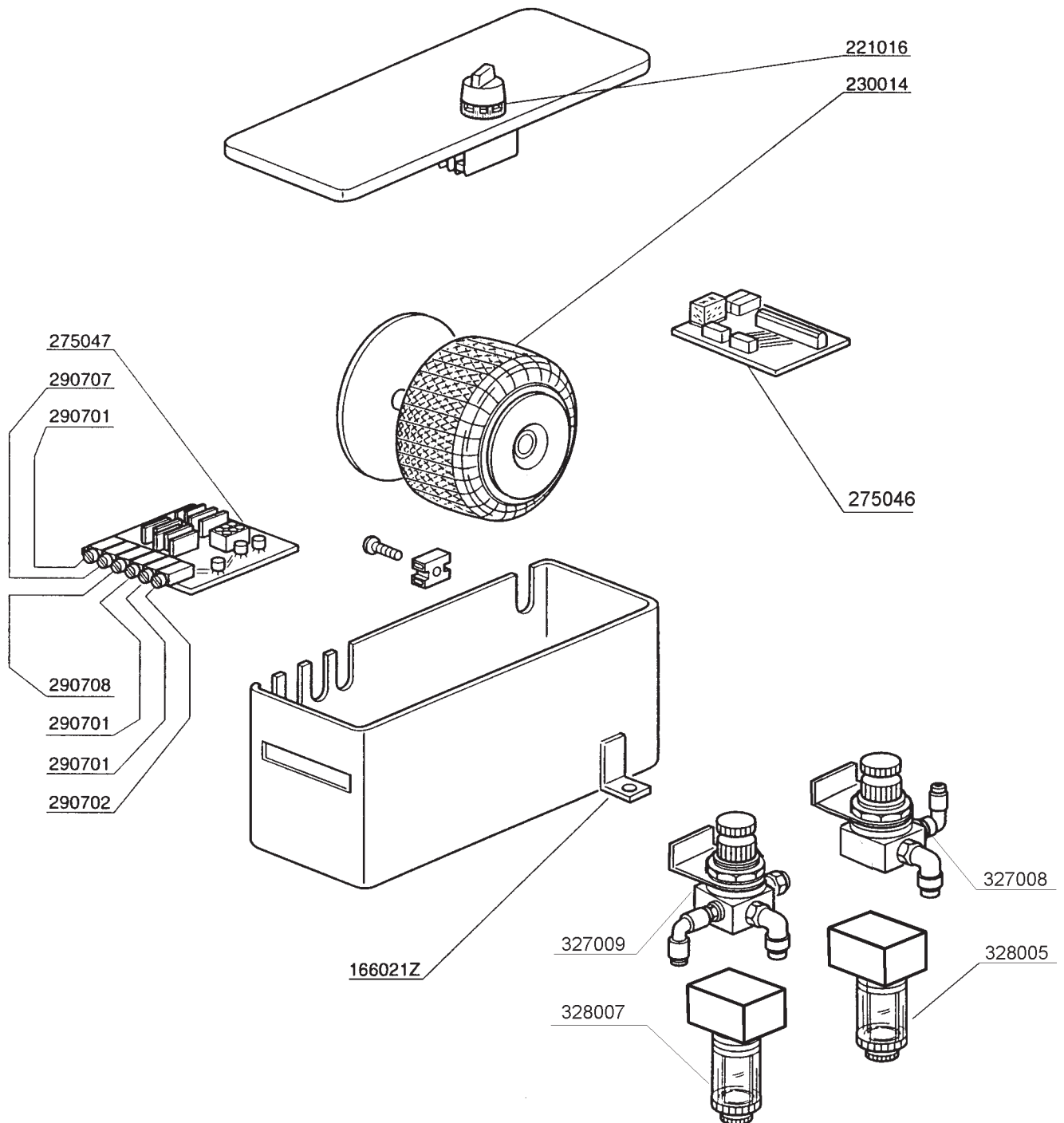
Gruppo idrico Formula// Fitting
Formula// Fitting bowl unit



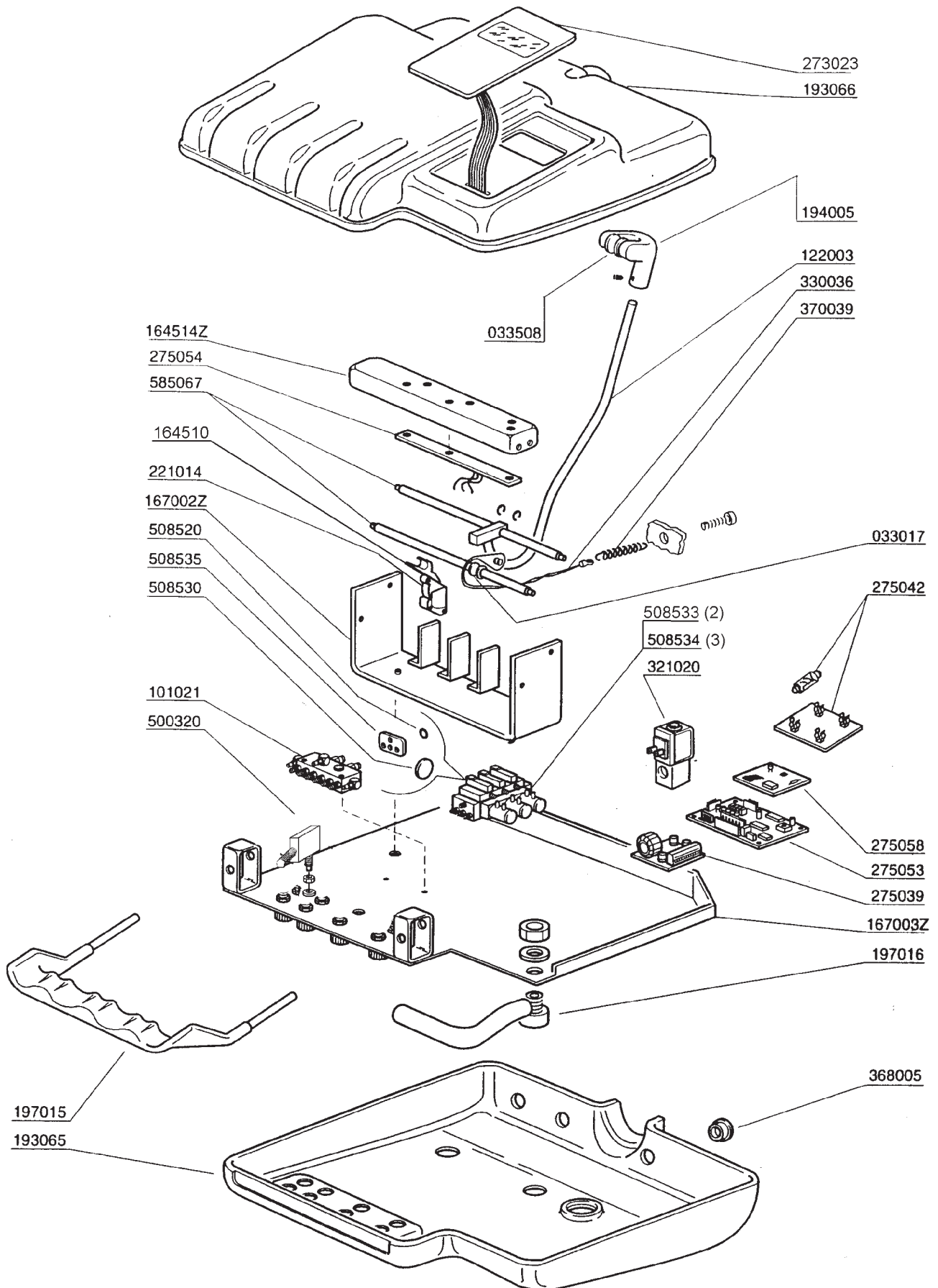
Braccio supporto-strumenti
Instruments' holder arm



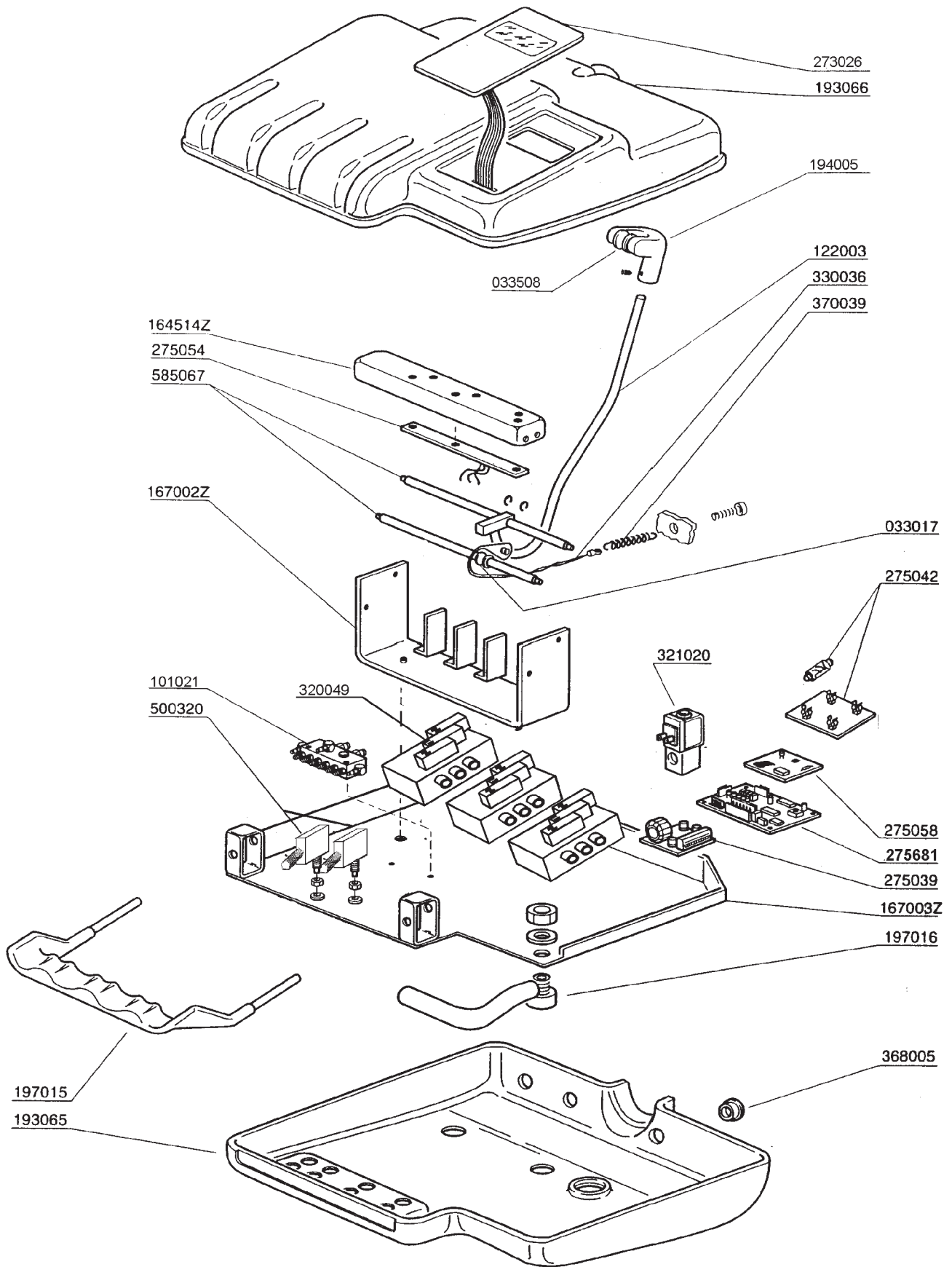
Supporto assistente
Assistant's holder



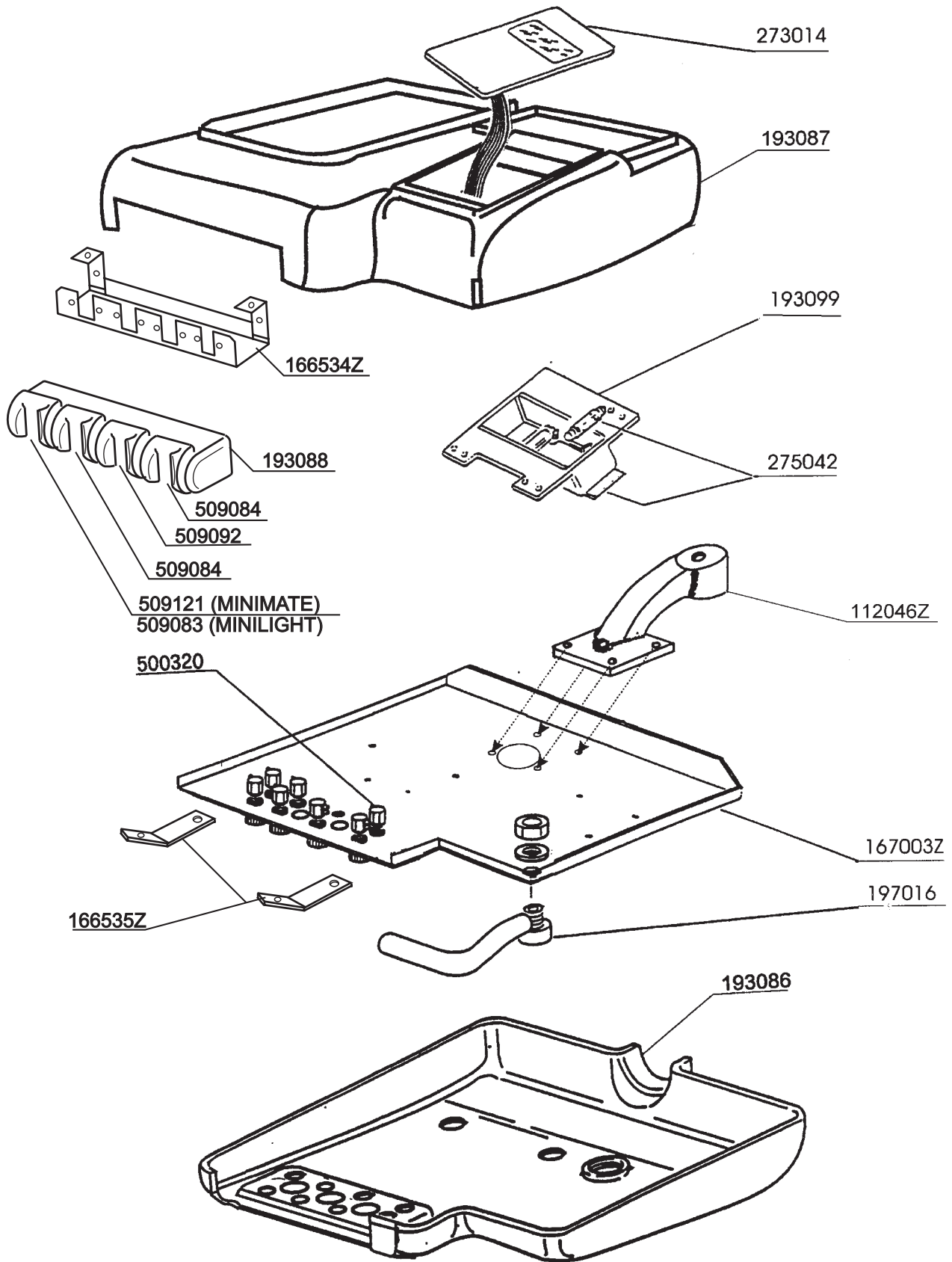
Gruppo elettrico Formula// Fitting
Formula// Fitting electric unit



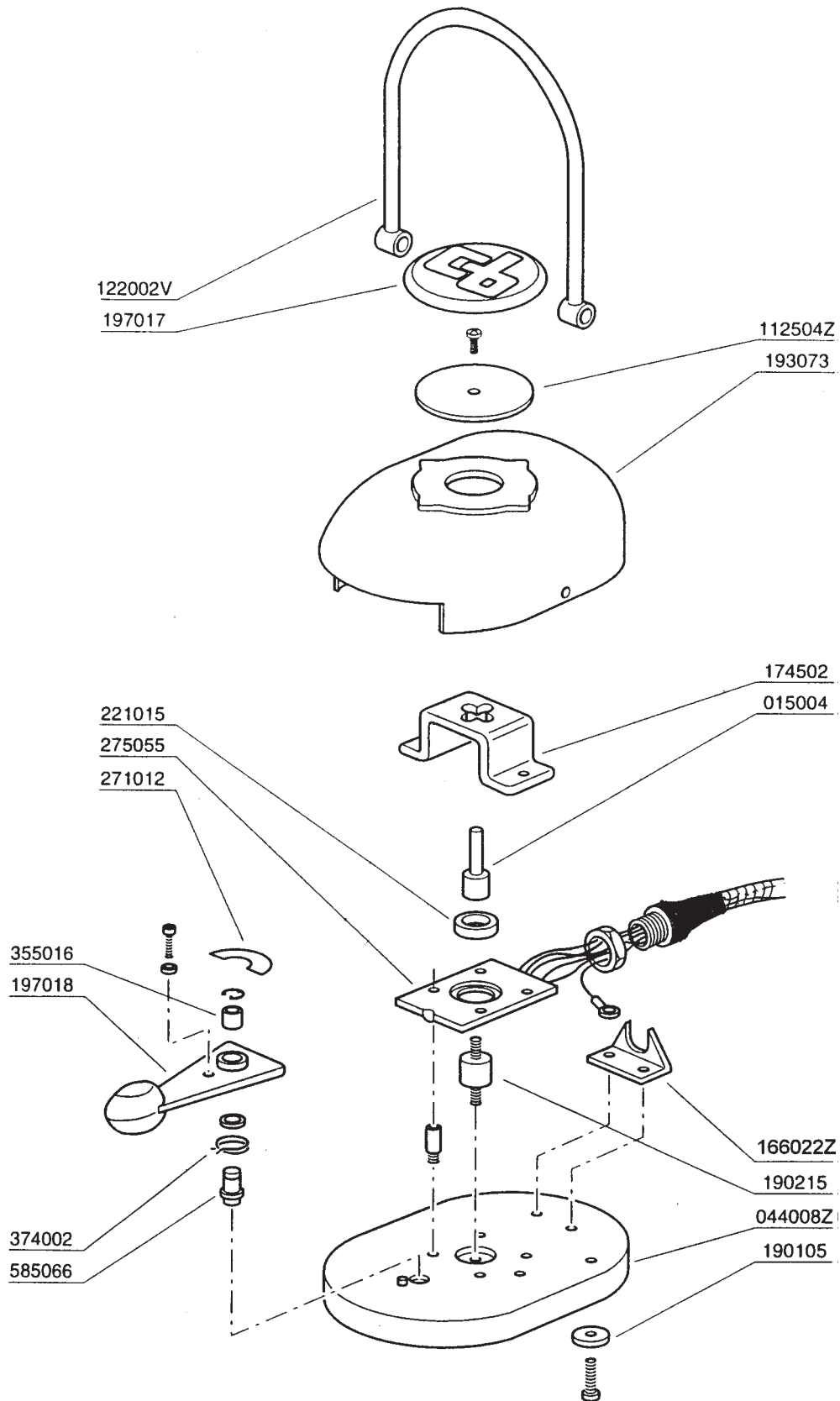
Supporto strumenti Formula//
Formula// instruments' holder



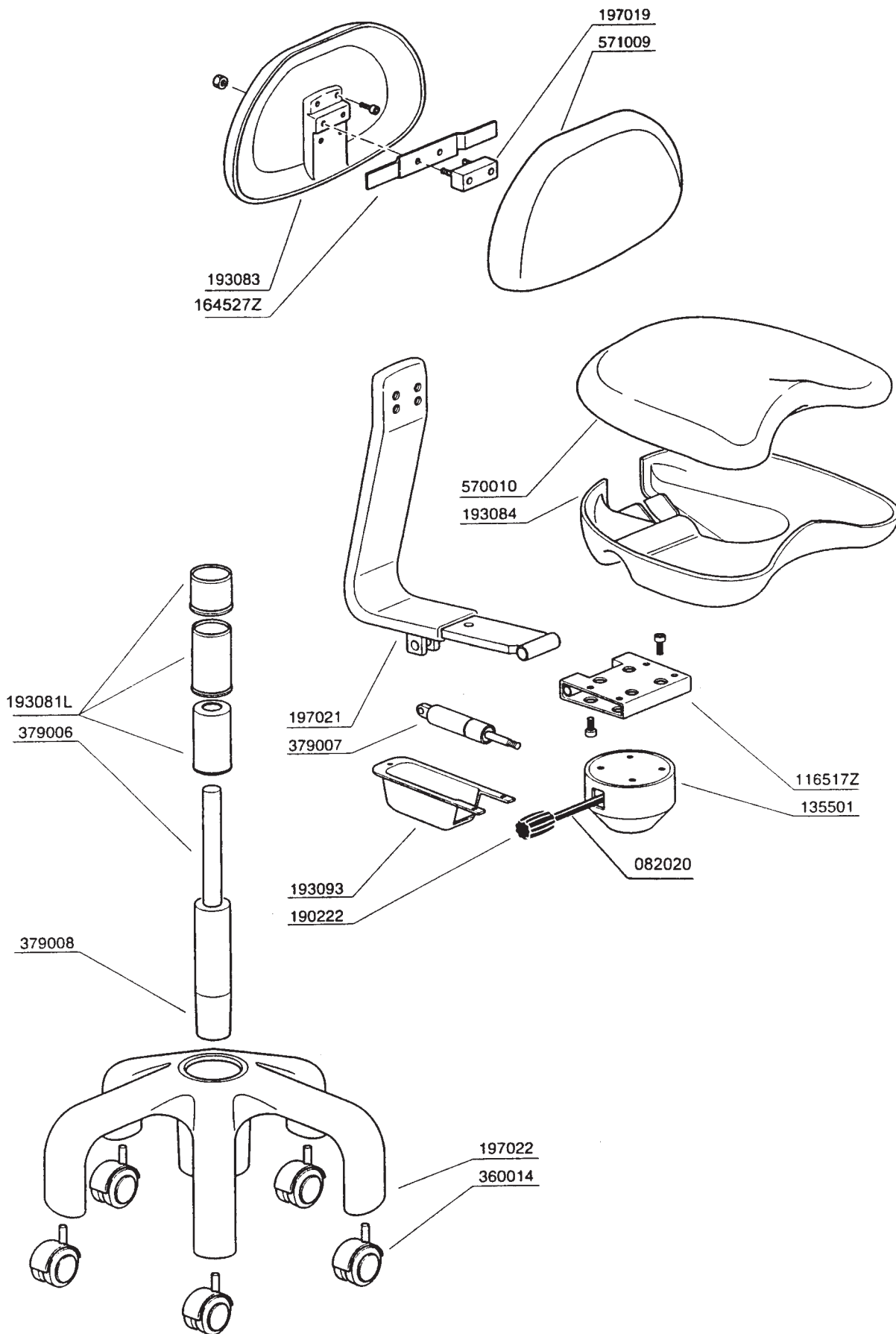
Supporto strumenti Formula// Fitting
Formula// Fitting instruments' holder



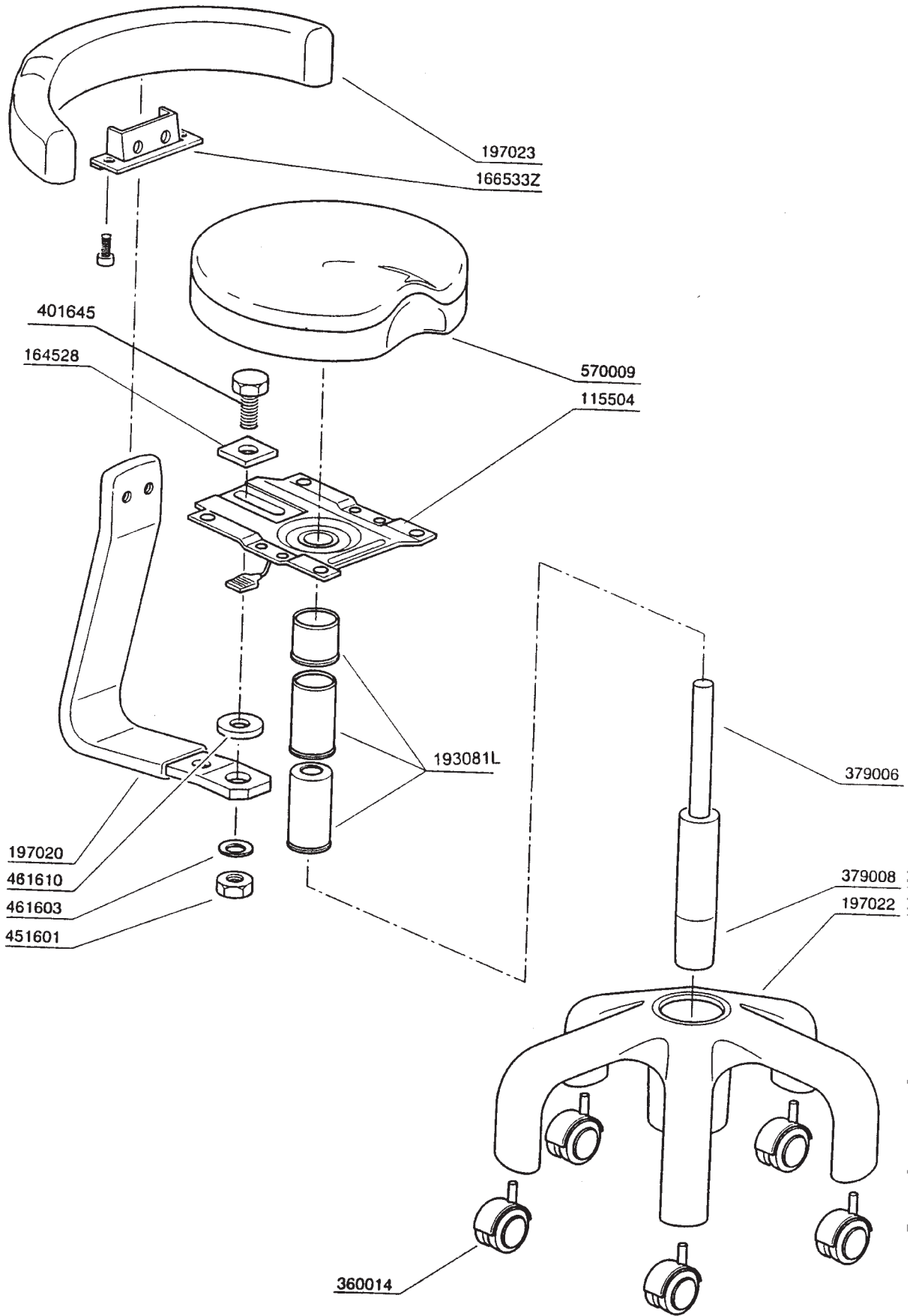
Supporto strumenti Trend
Trend instruments' holder



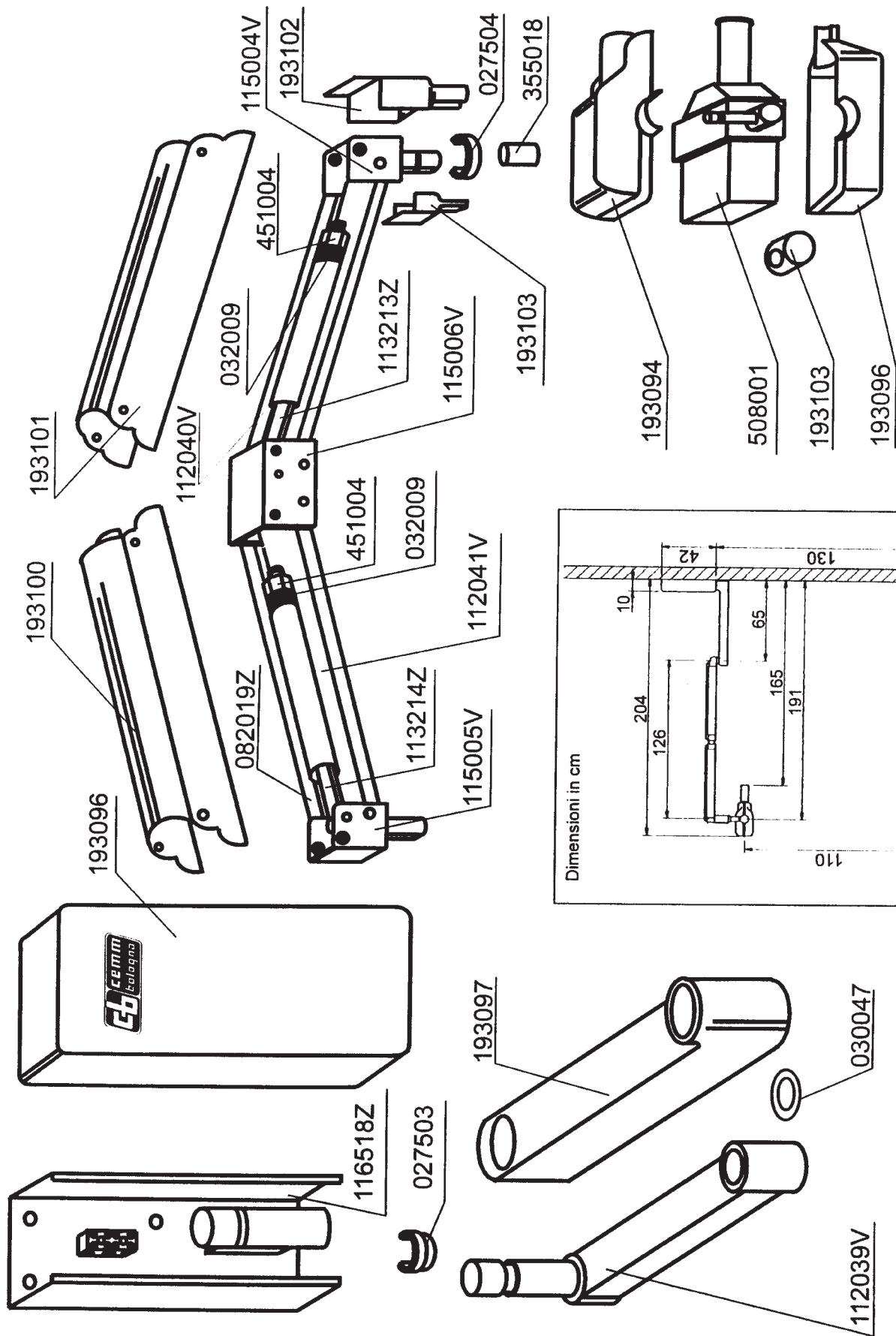
Pedale multifunzionale
Multi-purpose foot-control



Sgabello operatore OP
OP-operator's stool



Sgabello assistente AS
AS assistant's stool



Radiografico
X-ray equipment

Lo stock minimo dei ricambi, disponibile presso il punto di vendita ed assistenza, garantirà un servizio rapido ed efficiente ai vostri clienti, in qualsiasi momento

A small stock of spares shall be always available at your sale point to provide fast and skilled service at any time. Do not forget that dentists rely on your expertise

164510	Squadretto per arresto braccetti/ <i>Square bar of lock stop device</i>	1
194005	Forcella per braccetto strumenti/ <i>Holder of instruments' arm</i>	1
197007	Soffietto per braccio riunito/ <i>Sheath of unit arm</i>	1
197016	Maniglia per il supporto strumenti/ <i>Handle of instruments' holder</i>	1
221014	Arresto braccetti strumenti/ <i>Lock stop of instruments' arms</i>	1
222004	Micro per interruttore generale e pedana/ <i>Micro for main switch & chair base</i>	2
222012	Micro di fine corsa per la poltrona/ <i>Limit micro switch of the chair</i>	2
225006	LED (specificate il colore)/ <i>LED light (specify the colour)</i>	1
225013	Lampadina negatoscopio/ <i>Bulb of X-ray viewer</i>	2
275047	Scheda secondaria del trasformatore/ <i>Secondary card of transformer</i>	1
275052	Scheda madre riunito/ <i>Main unit card</i>	1
275053	Scheda interdipendenza strumenti/ <i>Card of instruments' selection</i>	1
275054	Scheda sensori interdipendenza strumenti/ <i>Card of instruments' sensors</i>	1
275055	Scheda sensori del pedale/ <i>Card of foot-control's sensors</i>	1
275056	Scheda pedale/ <i>Card of foot-control</i>	1
275070	Scheda Risciacquo-Ritorno e P1/ <i>Card of Rinse-Return & P1</i>	1
275073	Kit per scheda Risciacquo-Ritorno e P1/ <i>Kit for Rinse-Return & P1</i>	1
290070	Fusibile 5x20 5A rapido/ <i>Fuse 5x20 5A fast</i>	3
290701	Fusibile 5x20 1A rapido/ <i>Fuse 5x20 1A fast</i>	3
290702	Fusibile 5x20 6.3A rapido/ <i>Fuse 5x20 6.3A fast</i>	3
290705	Fusibile 5x20 10A rapido/ <i>Fuse 5x20 10A fast</i>	2
290707	Fusibile 5x20 4A rapido/ <i>Fuse 5x20 4A fast</i>	2
293502	Raddrizzatore per trasformatore/ <i>AC-DC converter of transformer</i>	1
321015	Gruppo eV 4 vie per bacinella/ <i>4-way EV group for the bowl</i>	1
321020	eV proporzionale aria motrice/ <i>Proportional air-drive valve</i>	1
322016	Valvola unidirezionale/ <i>One-way valve</i>	1
324003	Attuatore sedile/ <i>Seat piston</i>	1
324007	Attuatore schienale/ <i>Backrest piston</i>	1
327005	Gruppo riduttori aria-acqua/ <i>Air-water reducers' group</i>	1
370039	Molla di richiamo per braccetto strumento/ <i>Pull-back spring of lock stop</i>	2
374002	Molla per pedale multifunzionale/ <i>Spring of foot-control</i>	1
500235	Lampadina per lampada TS 90 o FORMA/ <i>Bulb (for both TS90 and FORMA)</i>	2
500320	Rubinetto aria-acqua/ <i>Air-water tap</i>	1
508520	O-ring per valvola Faro/ <i>O-ring for Faro valve</i>	8
508535	Membrana per valvola Faro 4 vie/ <i>Membrane for 4-way Faro valve</i>	1
508538	Spillo acqua per valvola Faro/ <i>Water pin for Faro valve</i>	1
575007	Protezione trasparente per sedile/ <i>Plastic protection of chair foot-rest</i>	1
609713	Filtro bacinella con coprifiltro/ <i>Bowl filter with cover</i>	1

Ricambi consigliati Formula//
Formula// Suggested Spares

Lo stock minimo dei ricambi, disponibile presso il punto di vendita ed assistenza, garantirà un servizio rapido ed efficiente ai vostri clienti, in qualsiasi momento

A small stock of spares shall be always available at your sale point to provide fast and skilled servicing at any time. Do not forget that dentists rely on your expertise.

164510	Squadretto per arresto braccetti strumenti/ <i>Square bar of lock stop device</i>	1
194005	Forcella per braccetto strumento/ <i>Holder of instrument's arm</i>	1
197007	Soffietto per braccio riunito/ <i>Sheath of unit arm</i>	1
197016	Maniglia per supporto-strumenti/ <i>Handle of instruments' holder</i>	1
221014	Arresto braccetti strumenti/ <i>Lock-stop of instruments' arms</i>	1
221016	Selettore 0-1/ <i>Switch 0-1</i>	1
225006	LED (specificate il colore)/ <i>LED light (specify the colour)</i>	1
225013	Lampadina negatoscopio/ <i>Bulb of X-ray viewer</i>	1
275047	Scheda secondaria trasformatore/ <i>Secondary card of transformer</i>	1
275054	Scheda sensori interdipendenza strumenti/ <i>Card of instruments' sensors</i>	1
275055	Scheda sensori del pedale/ <i>Card of foot-control's sensors</i>	1
275056	Scheda pedale/ <i>Card of foot-control</i>	1
275058	Scheda programma P1/ <i>Card of P1 programme</i>	1
275065	Scheda per gruppo idrico/ <i>Card of bowl unit</i>	1
275066	Scheda motori/ <i>Card of motors</i>	1
275071	Scheda interfaccia per pedale/ <i>Interface card of foot-control</i>	1
275681	Scheda interdipendenza strumenti/ <i>Card of instruments' selection</i>	1
290070	Fusibile 5x20 5A rapido/ <i>Fuse 5x20 5A fast</i>	3
290701	Fusibile 5x20 1A rapido/ <i>Fuse 5x20 1A fast</i>	3
290702	Fusibile 5x20 6.3A rapido/ <i>Fuse 5x20 6.3A fast</i>	3
290705	Fusibile 5x20 10A rapido/ <i>Fuse 5x20 10A fast</i>	2
290707	Fusibile 5x20 4A rapido/ <i>Fuse 5x20 4A fast</i>	2
320049	Blocco EV con regolatori di flusso/ <i>EV group with flow adjusters</i>	1
321015	Gruppo EV 4 vie per bacinella/ <i>4-way EV group for the bowl</i>	1
321020	EV proporzionale aria motrice/ <i>Proportional air drive valve</i>	1
322016	Valvola unidirezionale/ <i>One-way valve</i>	1
324003	Attuatore sedile/ <i>Seat piston</i>	1
324007	Attuatore schienale/ <i>Backrest piston</i>	1
370039	Molla di richiamo per braccetto strumento/ <i>Pull-back spring of lock stop</i>	1
374002	Molla per pedale multifunzionale/ <i>Spring of foot-control</i>	1
500235	Lampadina per lampada (TS90 o FORMA) / <i>Bulb for TS90 or Forma lights</i>	2
500320	Rubinetto aria-acqua/ <i>Air-water tap</i>	1
508520	O-ring per valvola Faro/ <i>O-ring for Faro valve</i>	8
575007	Protezione trasparente per sedile/ <i>Plastic cover of foot-rest</i>	1
600409	Gruppo riduttori aria acqua/ <i>Air-water reducers group</i>	1
609713	Filtro bacinella con copri-filtro/ <i>Bowl filter with cover</i>	1



Azienda con sistema qualità certificato ISO9001-EN46001
ISO9001-EN46001 certified company quality system



CEMM
Via Matteotti 27
40050 Villanova di Castenaso,
Bologna
Italy

Tel.+39.051.781.18
Fax +39.051.781.736
cemm@cemm.it

www.cemm.it

