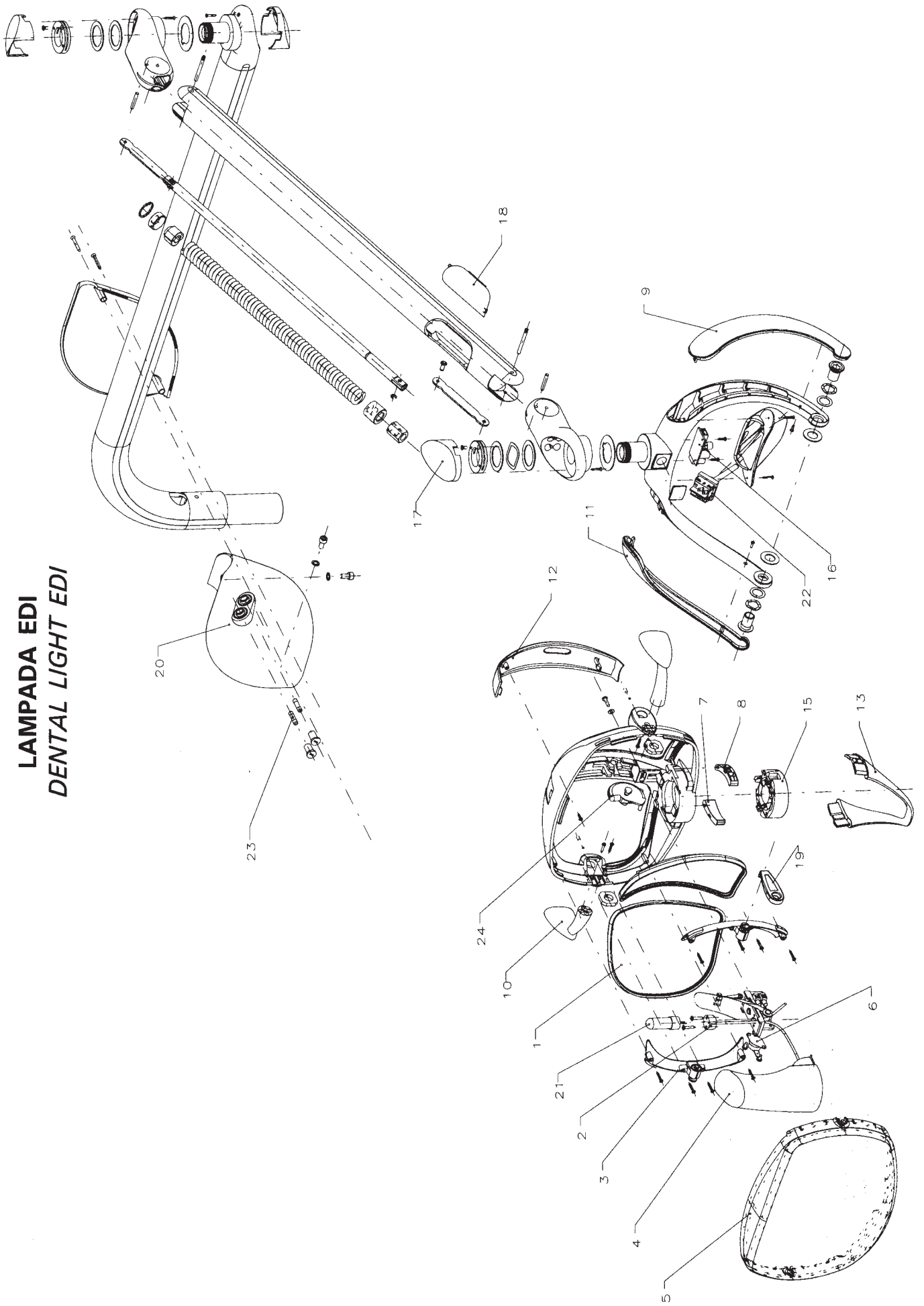
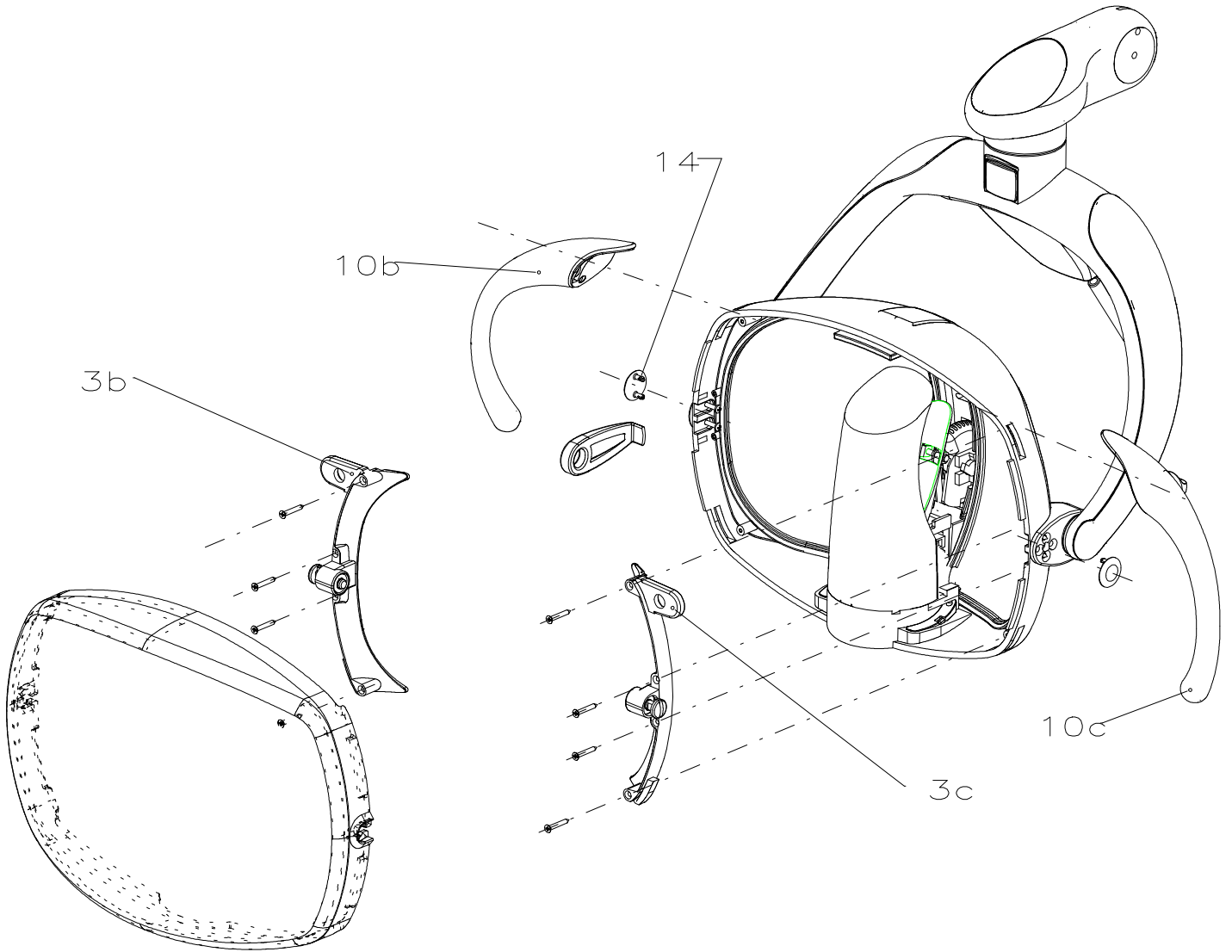


**LAMPADA EDI
DENTAL LIGHT EDI**



TESTATA EDI
EDI HEAD



PARTI DI RICAMBIO LAMPADA DENTALE EDI
SPARE PARTS FOR EDI DENTAL LIGHT

Pos	P/N	Denominazione	Denomination
1	306001	Vetro parabolico	<i>Reflector</i>
2	306019	Portalampadina ceramico	<i>Ceramic socket</i>
3	306013	Gruppo supporto vetro	<i>Glass holder</i>
3a	-----	-----	-----
3b	306035	Gruppo supporto vetro maniglia laterale aperta - sinistra	<i>Glass holder – side handle open - left</i>
3c	306038	Gruppo supporto vetro maniglia laterale aperta - destra	<i>Glass holder – side handle open - right</i>
4	306027	Schermo lampadina	<i>Bulb shield</i>
5	306029	Schermo frontale trasparente	<i>Transparent front screen</i>
6	306032	Termoprotettore lampada	<i>Lamp thermal contact breaker</i>
7	306033	Tappo sinistro feritoie ventilatore	<i>Left plug for fan slots</i>
8	306034	Tappo destro feritoie ventilatore	<i>Right plug for fan slots</i>
9	306041	Insero archetto destro	<i>Junction joke right cover</i>
10	306046	Maniglia fissa	<i>Fixed handle</i>
10a	-----	-----	-----
10b	306070	Gruppo maniglia laterale aperta - sinistra	<i>Side handle open – left</i>
10c	306072	Gruppo maniglia laterale aperta - destra	<i>Side handle open – right</i>
11	306054	Insero archetto sinistro	<i>Junction joke left cover</i>
12	306056	Copertura posteriore	<i>Rear cover</i>
13	306076	Maniglia inferiore a forcella	<i>Forked lower handle</i>
14	306074	Tappo laterale	<i>Side plug</i>
15	306079	Gruppo ventilatore	<i>Fan</i>
	306085	Gruppo ventilatore per sensore	<i>Fan for lamp with photocell</i>
16	306080	Comando ventilatore	<i>Fan circuit</i>
	306050	Comando ventilatore con sensore	<i>Fan circuit for lamp with photocell</i>
17	306097	Tappo copertura snodo	<i>Joint cover plug</i>
18	306098	Copertura dado tirante	<i>Tension rod nut cover</i>
19	306127	Attrezzo apertura / chiusura schermo	<i>Front screen opening / closing tool</i>
20	306140	Gruppo trasformatore 230 V	<i>Transformer 230 V</i>
	306145	Gruppo trasformatore 120 V	<i>Transformer 120 V</i>
	306340	Gruppo trasformatore 230 V per lampada con sensore	<i>Transformer 230 V for lamp with photocell</i>
21	401122	Lampadina 17V 95 W	<i>Bulb 17V 95 W</i>
22	409005	Gruppo interruttore bipolare	<i>Bipolar switch</i>
23	485849	Fusibile T 3,15 A (versione 120 V)	<i>Fuse T 3,15 A (version 120 V)</i>
	680014	Fusibile T 1,6 A (versione 230 V- 240 V)	<i>Fuse T 1,6 A (version 230V –240 V)</i>
24	306053	Regolatore intensità luminosa	

----- Lasciato intenzionalmente in bianco

----- *Left deliberately blank*

TABELLA COLORI - RICAMBI LAMPADA EDI
DENTAL LIGHT EDI - SPARE PARTS COLOUR LIST

Pos	P/N	090 Bianco-White Pantone 427 C	091 Grigio-Grey Pantone 429 C	100 Trasparente-Transparent Pantone 2925 U
3	306013	◆	◆	
3b	306035	◆	◆	
3c	306038	◆	◆	
7	306033	◆		◆
8	306034	◆		◆
9	306041		◆	◆
10	306046	◆	◆	
10b	306070	◆	◆	
10c	306072	◆	◆	
11	306054		◆	◆
12	306056	◆	◆	
13	306076	◆	◆	
14	306074	◆		◆
15	306079	◆		◆
	306085	◆		◆
17	306097		◆	◆
18	306098	◆	◆	
20	306140		◆	◆
	306145		◆	◆
	306150		◆	◆
24	306053	◆		

KIT DI TRASFORMAZIONE
TRANSFORMATION KIT

P/N	Denominazione	Denomination
306275	Da maniglie fisse a maniglie sterilizzabili aperte	<i>From fixed to open sterilisable handles</i>